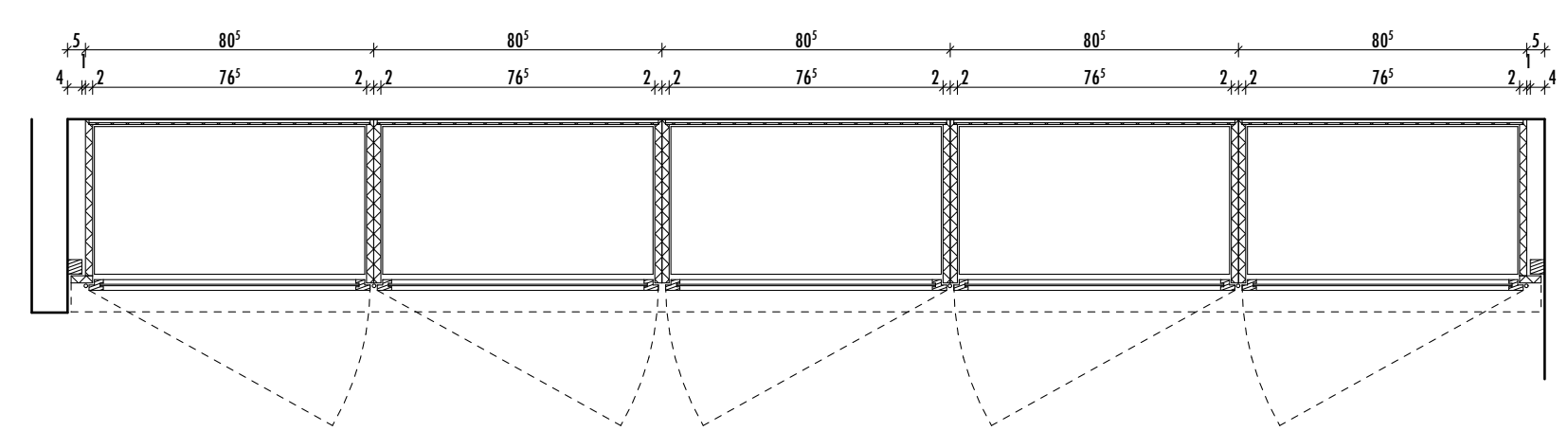
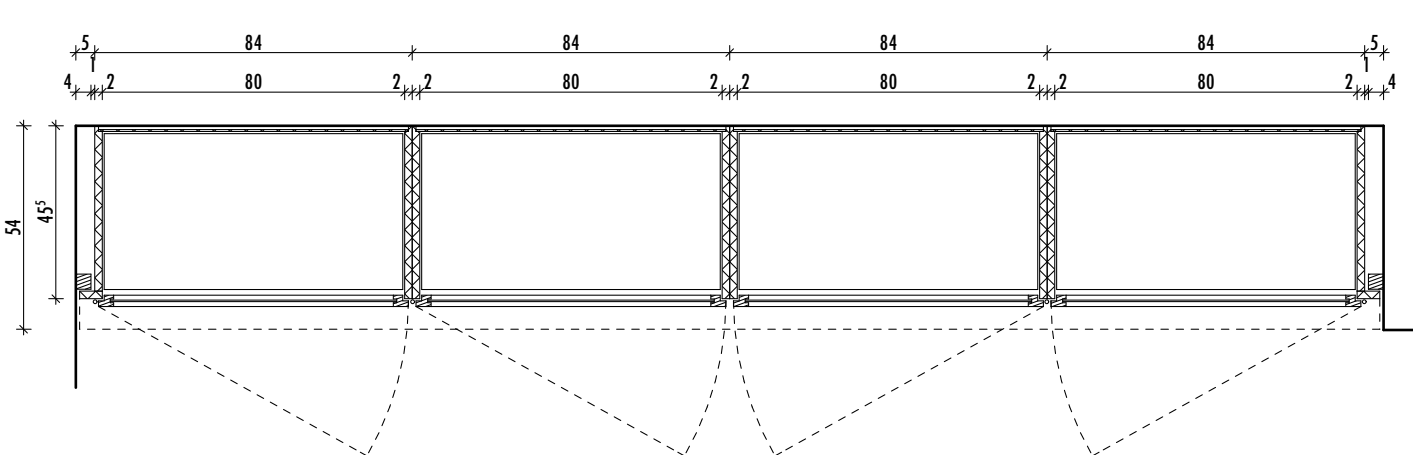


tárgy:	BENCs VILLA ÉPÜLETÉNEK FELÚJÍTÁSA ÉS ÁTALAKÍTÁSA 4400 Nyíregyháza, Sóstói út 54. (hrsz:2185)	
megrendelő:	NYÍREGYHÁZA MEGYEI JOGÚ VÁROS ÖNKORMÁNYZATA 4400 NYÍREGYHÁZA, KOSSUTH TÉR 1.	
felelős építész tervező:	BALÁZS TIBOR É-1-15-0003	 <small>4400 Nyíregyháza, Sóstói út 18. telefon: 42 500 770 fax: 42 508 371 e-mail cím: b5st@b5st.hu honlap: www.b5st.hu</small>
építész munkatársak:	BARCA BALÁZS SZABÓ ZOLTÁN	
tervlap:	Egyedi bútorok konszignációja - Földszint	tervszám: BE-16
lépték:		 <small>ÉPÍTÉSZ IRODA</small> 1026 Budapest Pasaréti út 49. tel: (36 1) 202 2822 fax: (36 1) 225 0849 iroda@gereben.net
tervfajta:	BELSŐÉPÍTÉSZ KIVITELI TERV	
dátum:	2016.07.15.	
tervező:	PATAKY DÓRA BE-1 01-2520/03	
munkatárs:	IVICSICS JÚLIA	

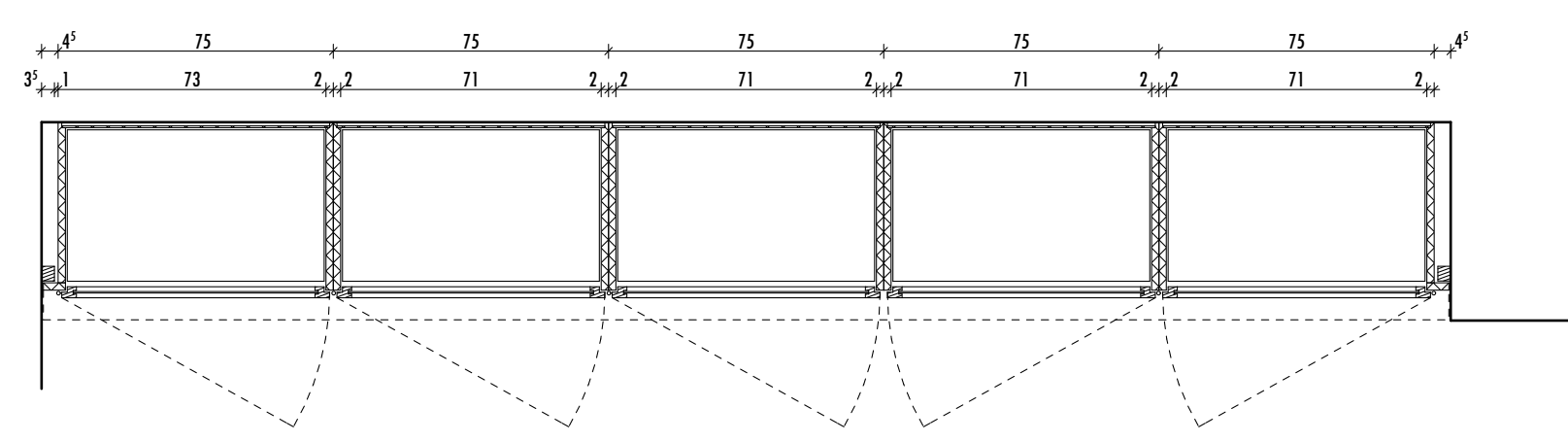
EB04a A-A metszet



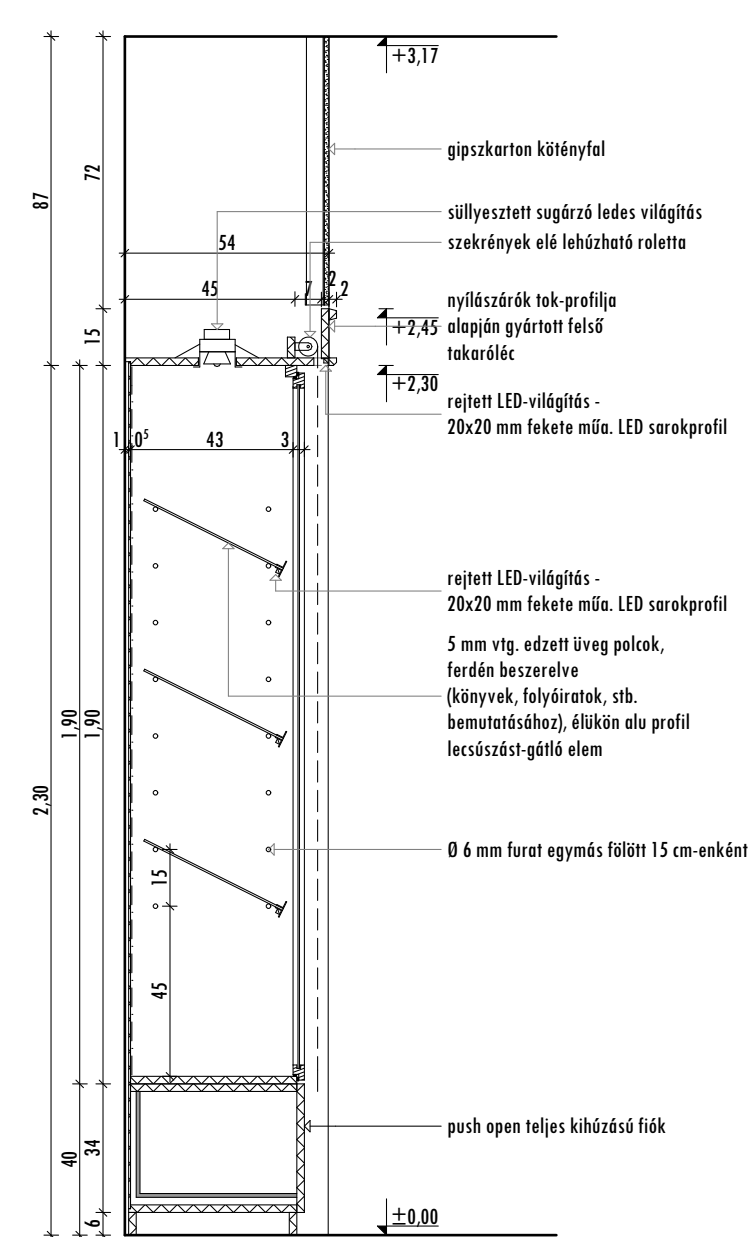
EB04b A-A metszet



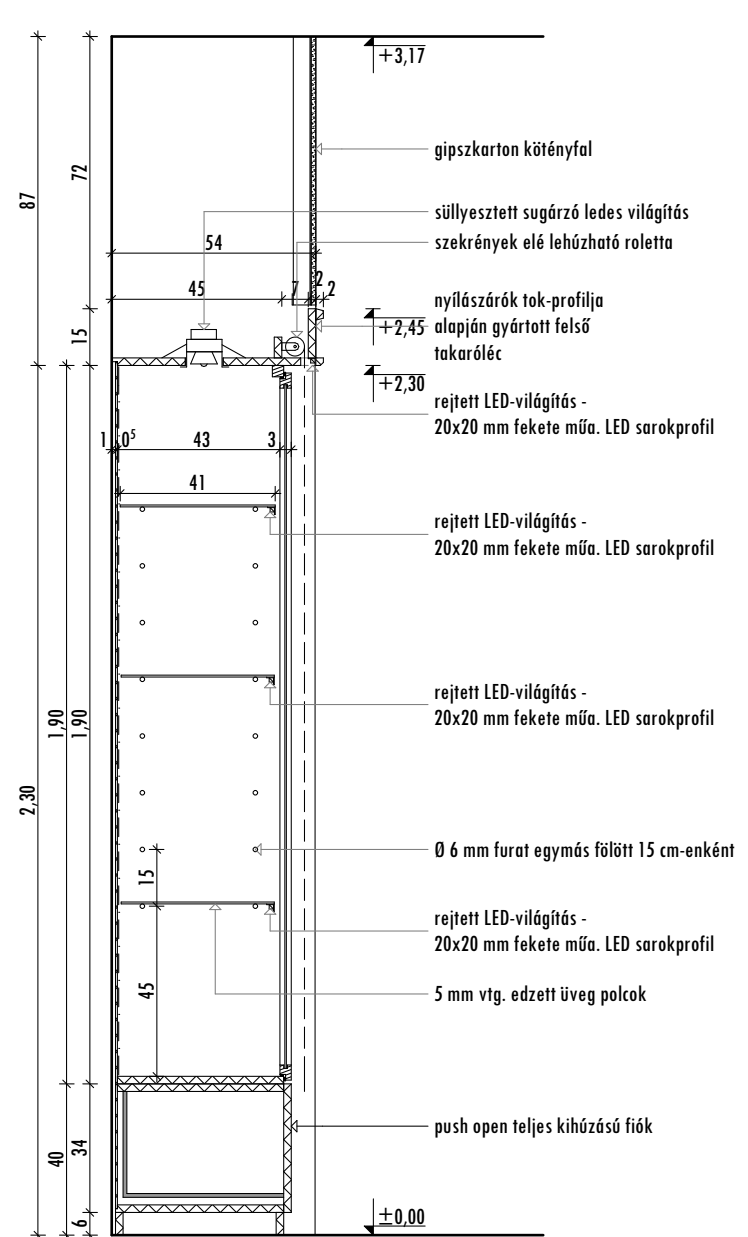
EB04c A-A metszet



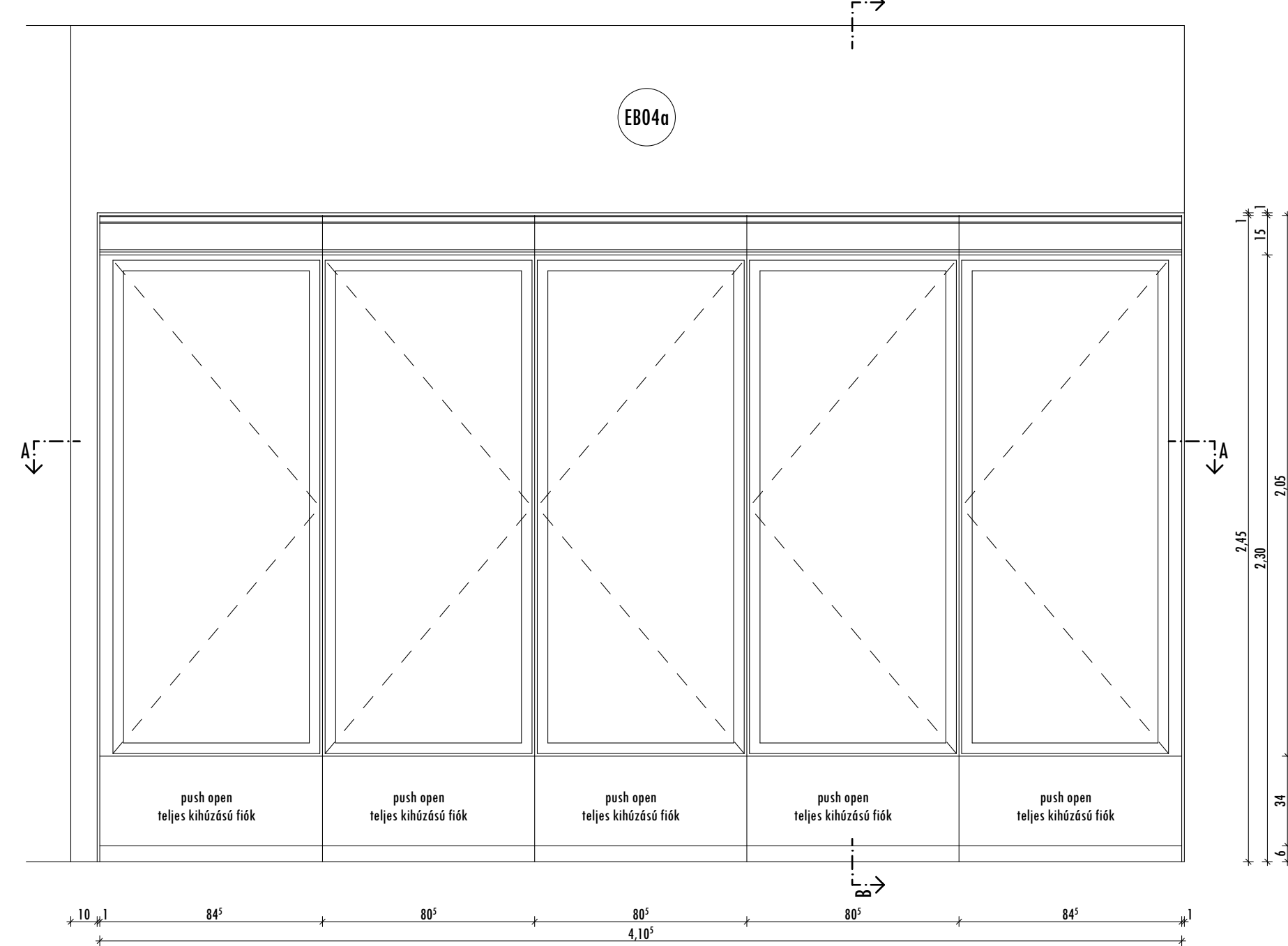
B-B metszet



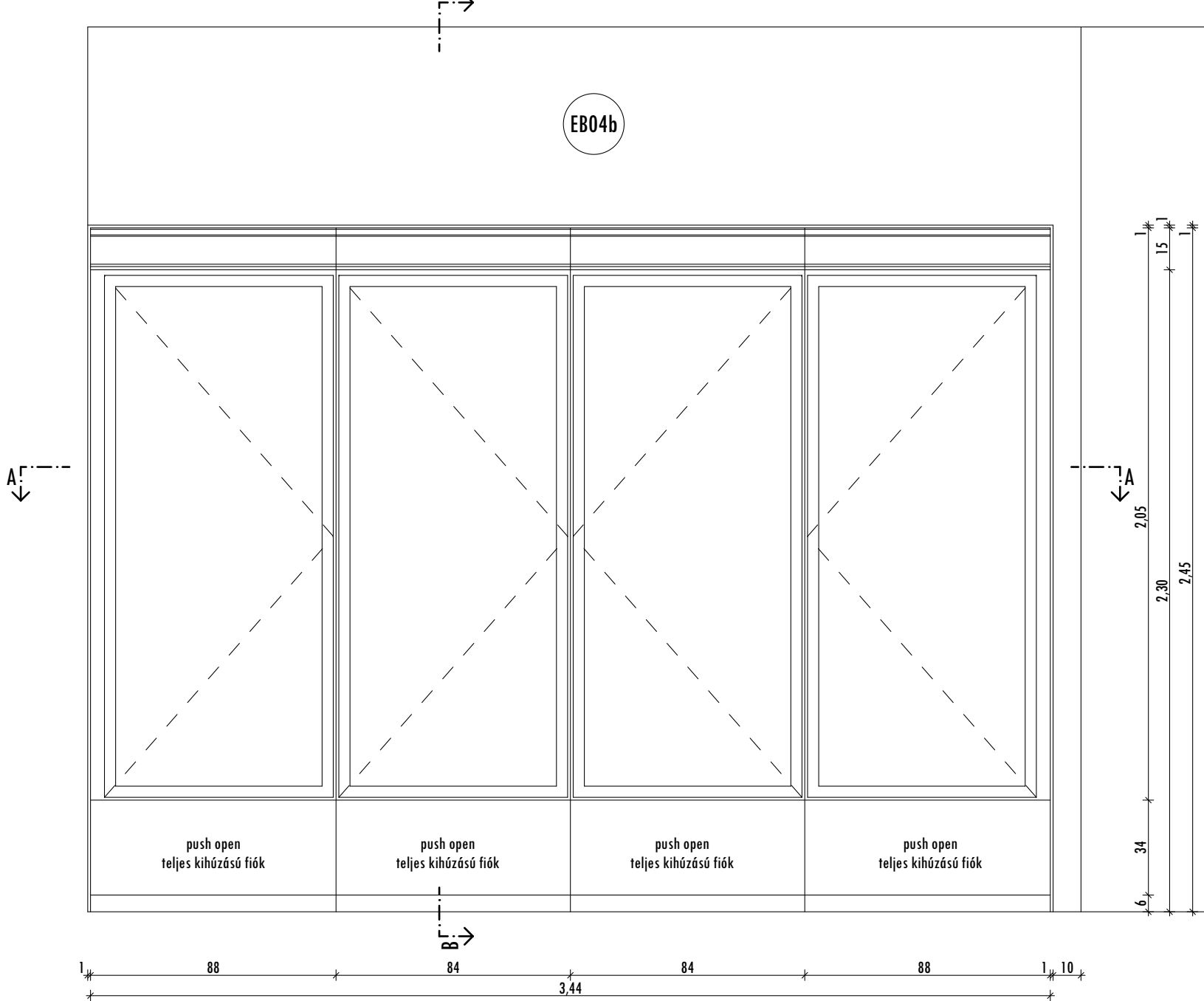
B-B metszet



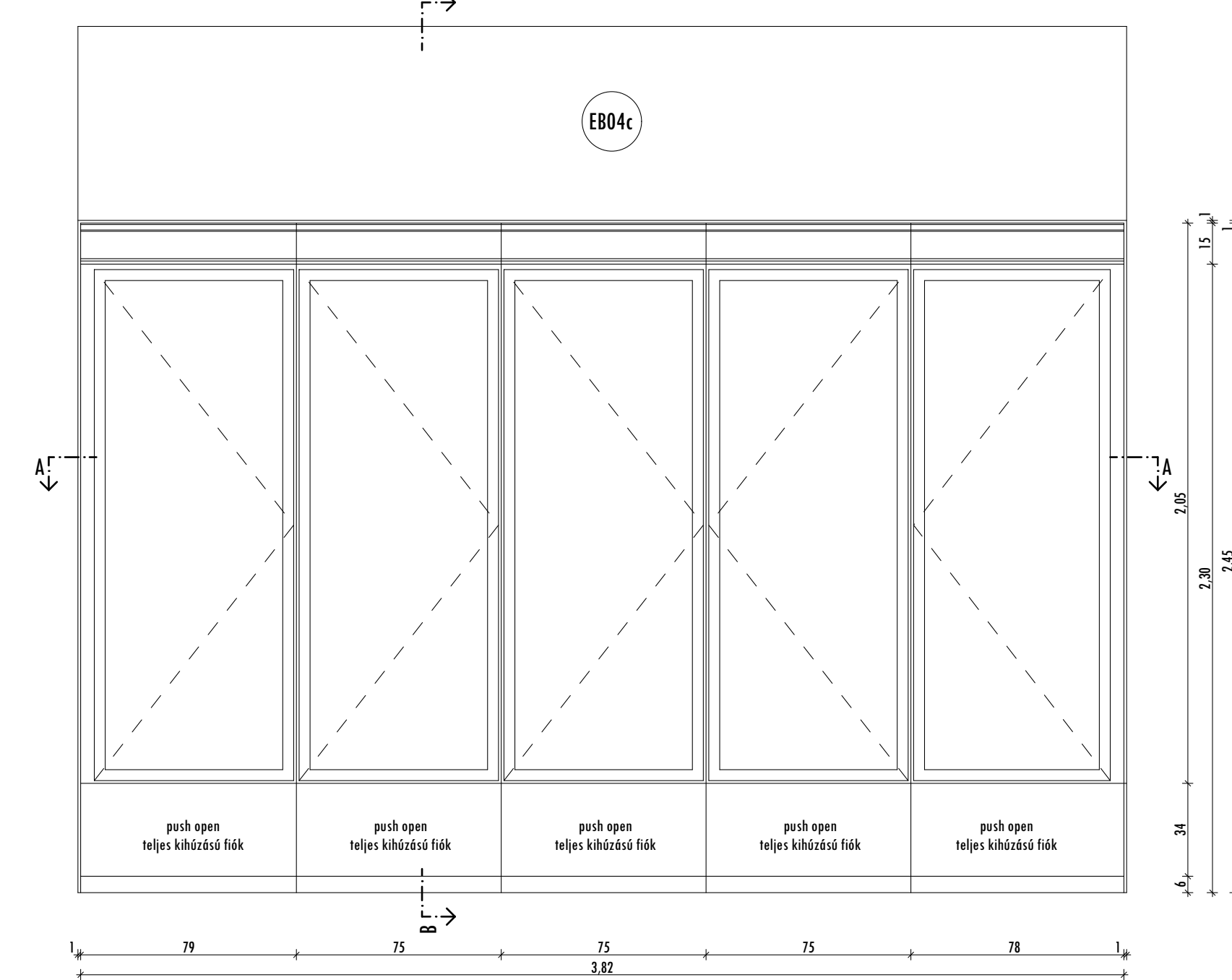
EB04a Nézet



EB04b Nézet



EB04c Nézet



tervező: **BE-16.1**

név: **EB04 jelű Kiállító vitrin**

készül: 3db. főbb elemből álló szekrény sor
EB04a - 5 elem
EB04b - 4 elem
EB04c - 5 elem

név. méret: EB04a - 410x45x245 cm
EB04b - 344x45x245 cm
EB04c - 382x45x245 cm

leírás:
A műhelyben legyártott vitrin elemek egy zárható, üvegezett nyílászáróval és egy, szintén zárható alsó fiókkal vannak ellátva.
Az oldalfalba helyezett palcartartókkal a kiállított tárgyak méretének, mennyiségének megfelelő számú üveg, vagy tömör fa polc helyezhető el.
A vitrin belső világítással van ellátva.
A vitrineket a helyszínen egymáshoz rögzítik, és egy közös felső fríz fogja össze az elemeket.

korpusz és fiókelőlap anyaga: löttszó felületek: bükkfa, illetve bükk furnírozott MDF
ajtó betét és belső polc anyaga: 5 mm vtg. float üveg
löttszó éteken 4 mm bükkfa éllézáró
élzárás: BLUM Tandem teljes kihúzású fiók - TIP-ON mechanikus nyitásegítő egységgel
vasalat: Malesi EV 1656
Figyelem, a mintát jóvá kell hagyatni a tervezőkkel!

lépték: 1:20

Figyelem! Gyártás előtt a méretek a helyszínen ellenőrizendő!

tervszám:

BE-16.2

név:

EB05 jelű Kávészó pad

készül:

1 db nyolcszögű ablakfülkét követő (EB05a)
1 db egyenes (EB05b)

névl. méret:

EB05a - 380x220x76 cm - befoglaló méret
EB05b - 171x70x76 cm

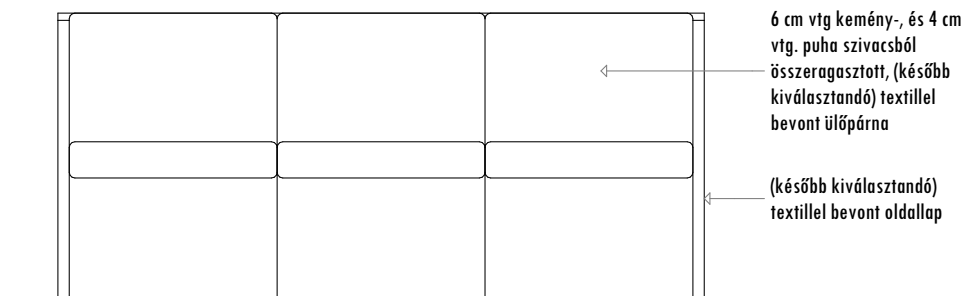
leírás:

Egy egyenes és egy, a nyolc szögű ablakfülkét követő részből áll.
Az ülőpad váz szerkezete az oldallapokkal azonos haránt lemezekből, és az azokat összefogó lécekből áll, erre a vázra ülnek rá a kárpitozott párnák, melyek tépőzárral rögzítettek.

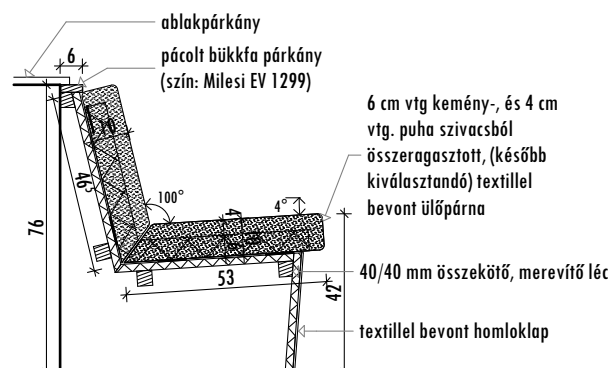
korpusz anyaga: bükkfa, illetve bükk furnírozott MDF
élzárás: látszó éleken 4 mm bükkfa éllezáró

felületképzés: Milesi EV 1656

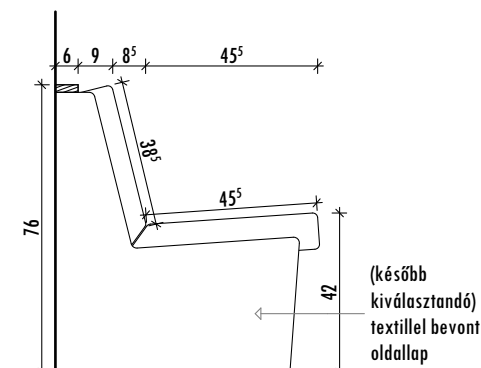
Figyelem, a mintát jóvá kell hagyatni a tervezőkkel!
Kárpit: Az Inku Kft. által forgalmazott szecessziós jellegű textilekből kerül kiválasztásra



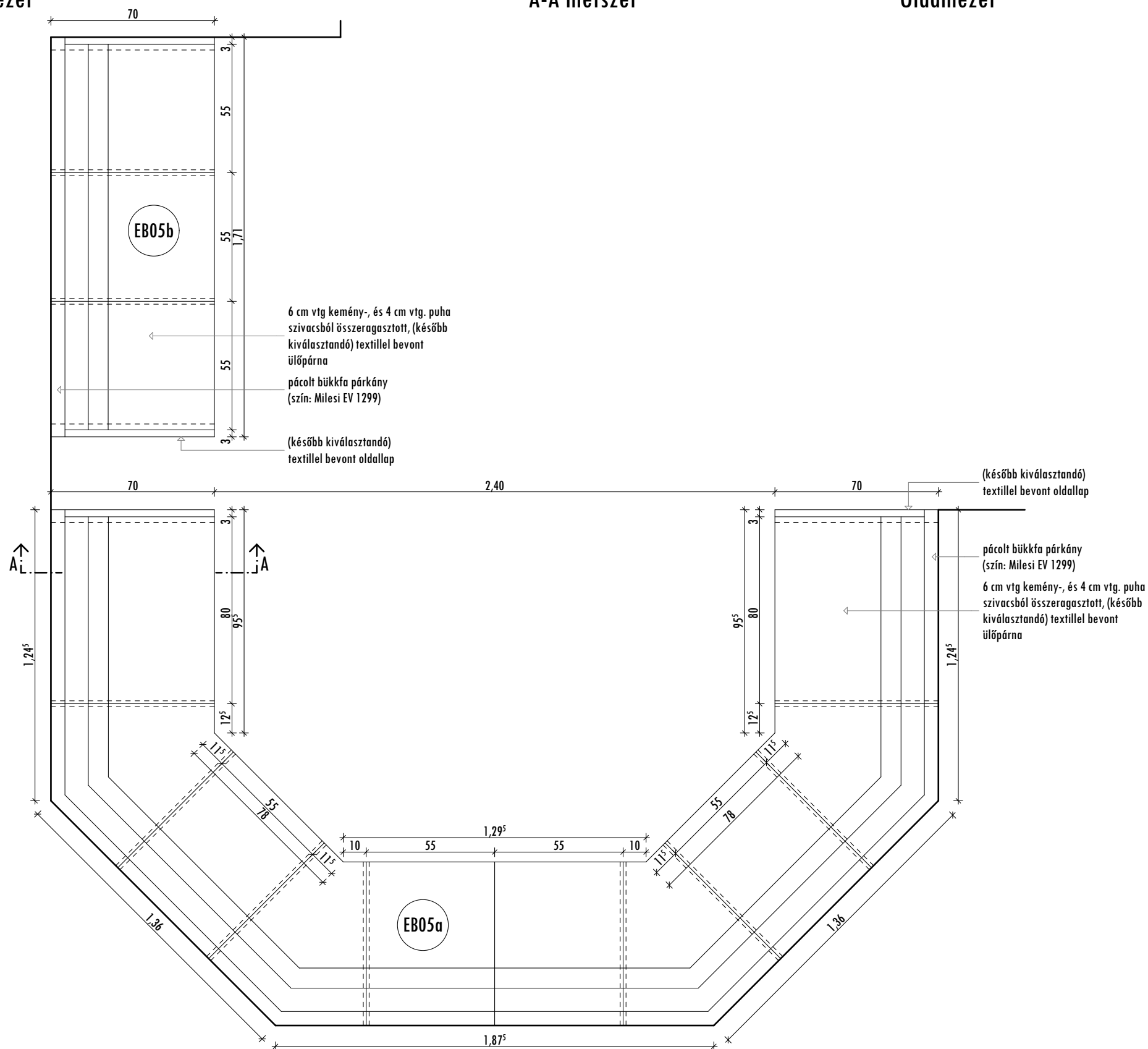
EB05b Előlnézet



A-A metszet



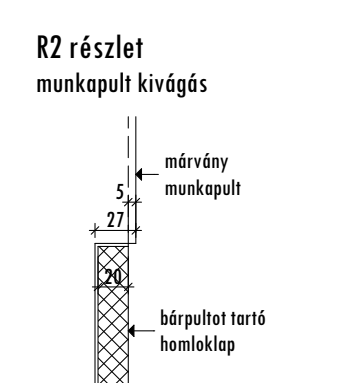
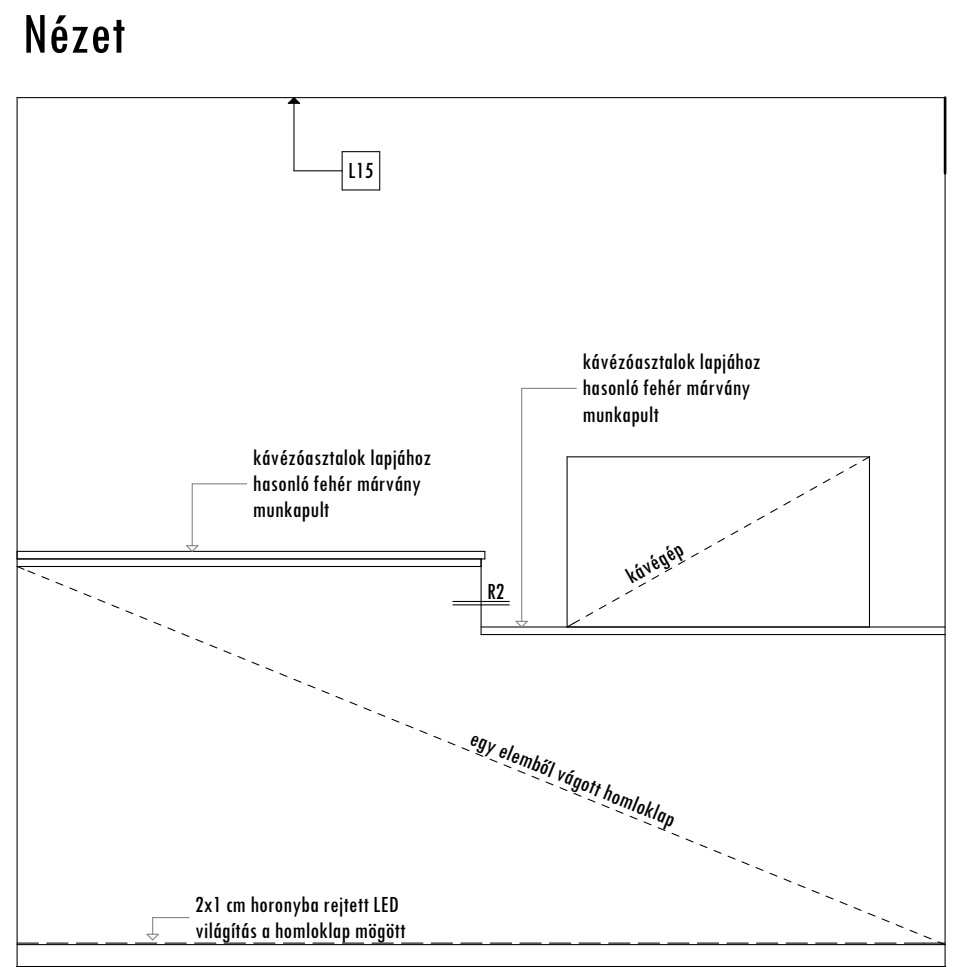
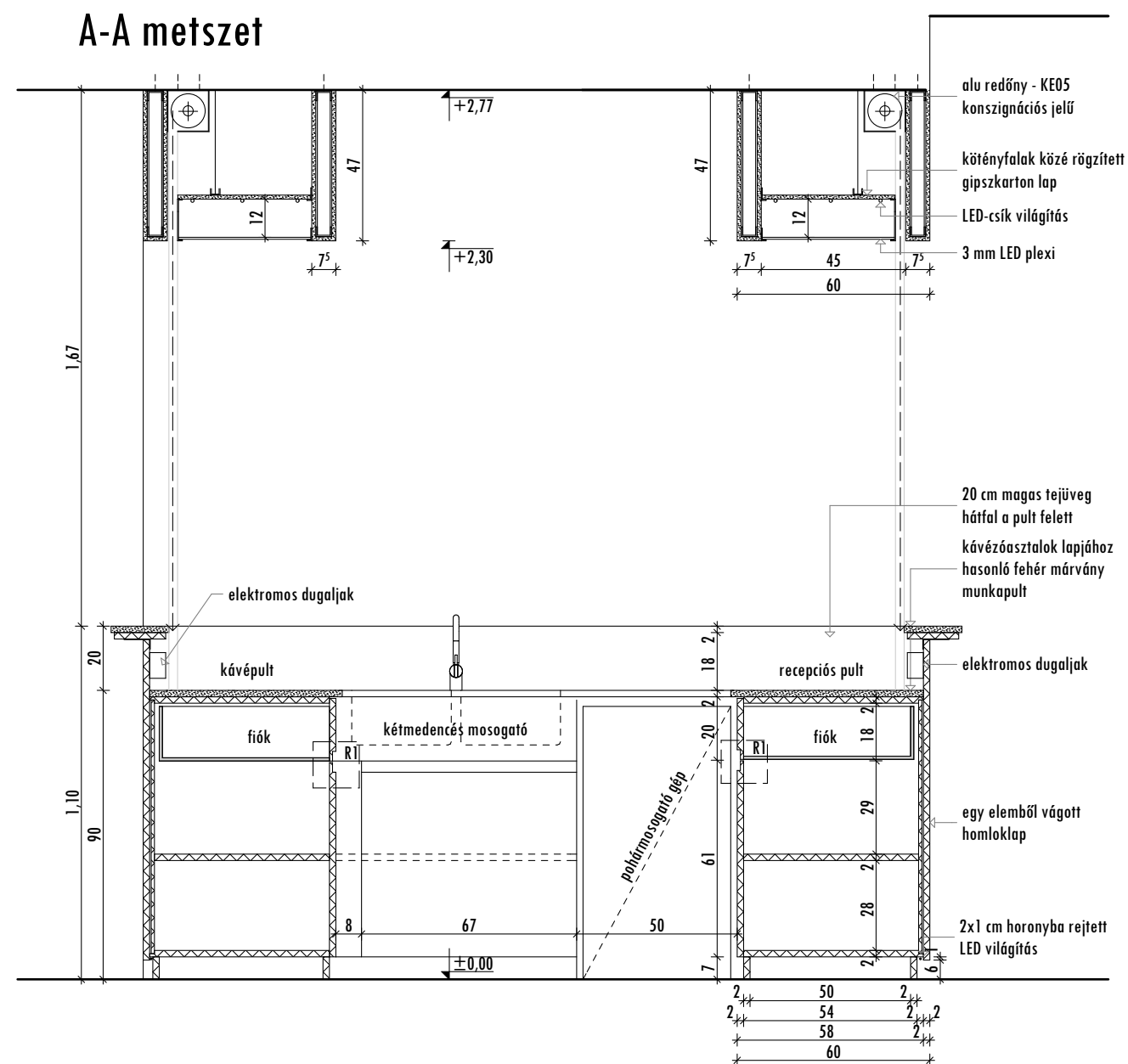
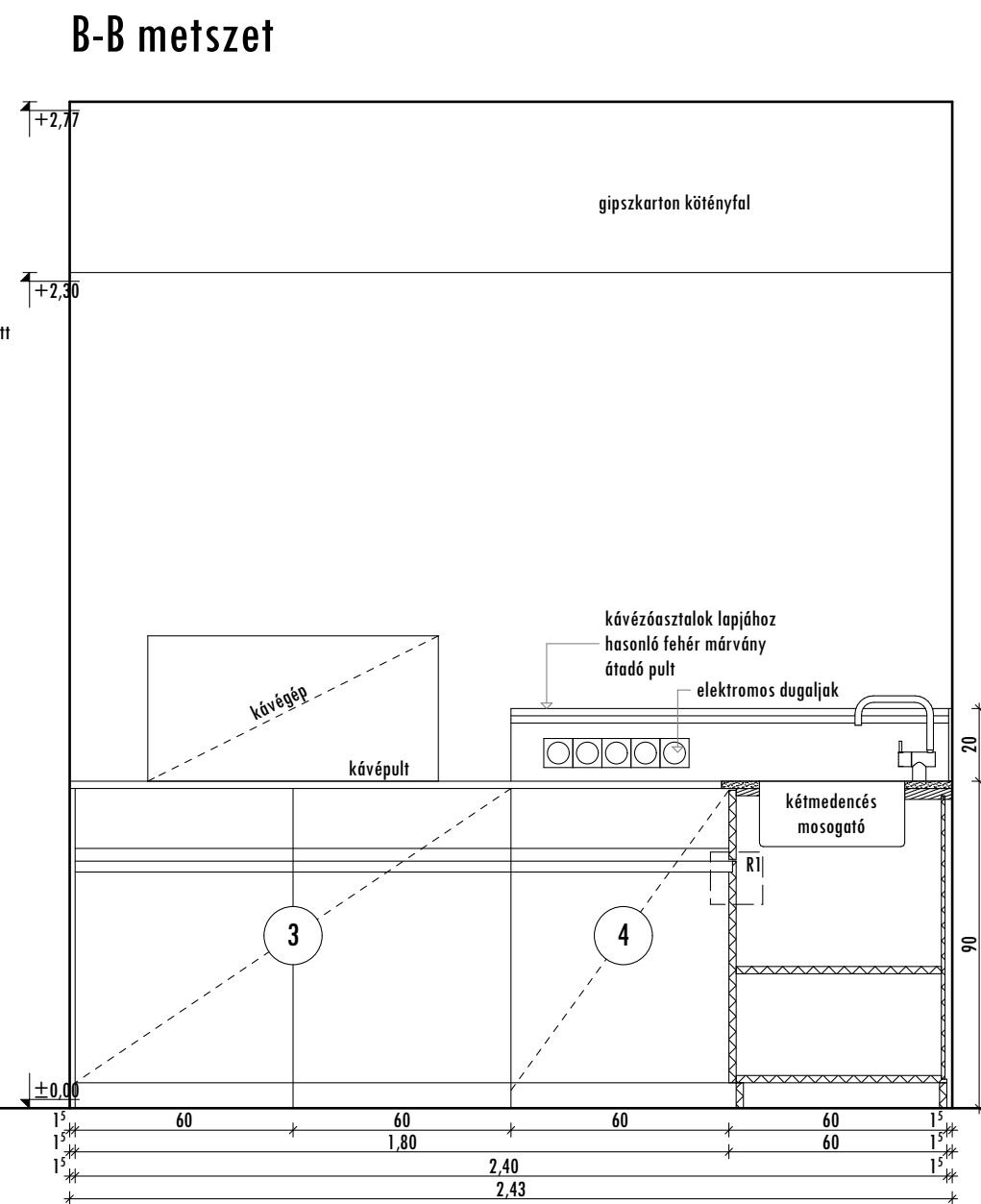
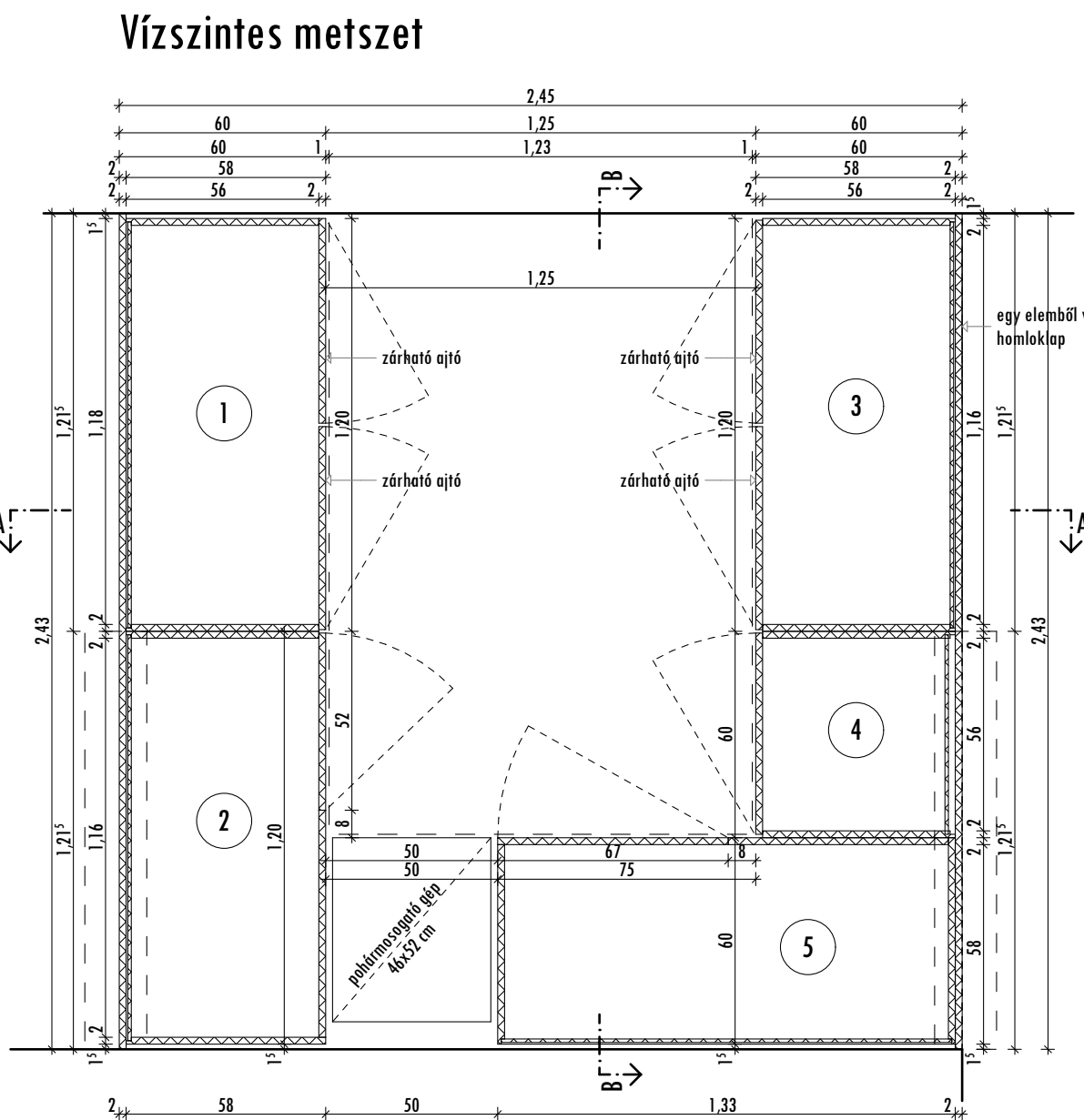
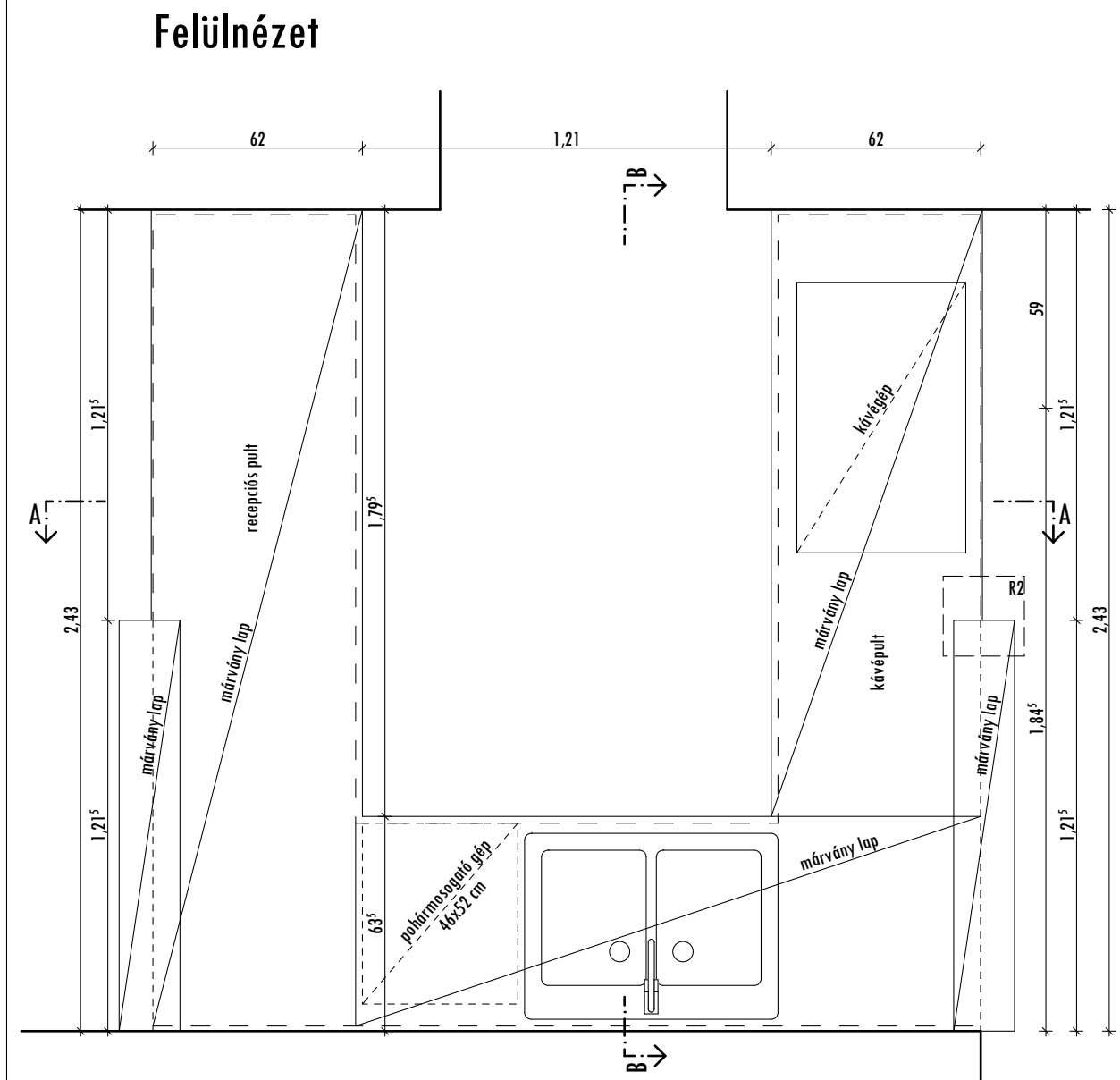
Oldalnézet



lépték:

1:20

Figyelem! Gyártás előtt a méretek a helyszínen ellenőrizendők!



tervszám:	BE-16.3
név:	EB06 jelű Recepció és kávépult
készül:	1 db - 5 alsó elemből
névl. méret:	243x245 cm alapterület, magasság: 90/110 cm
leírás:	<p>A recepció és kávépult 5 db, műhelyben legyártott, felületkezelte, a helyszínen egymáshoz rögzített alsó elemből áll.</p> <p>A pultra a helyszínen három darabból készülő, márvány munkalap kerül, melyből a mosogató medence helyét előzetesen sablonnal kivágják.</p> <p>Figyelem! a pultra és a kávéházi asztalok kő anyaga azonos, vagy hasonló legyen!</p> <p>A pult a látszó, egymással szemközti oldalakon egy-egy furnirozott mdf rátét előlapot kap.</p> <p>A homloklap belső oldalára 2-2db kettős dugalj kerül.</p> <p>A mosogató felüli oldalra, a pult fölött, a rajz szerinti elhelyezésben a fal tejjűveg védelmet kap.</p>
korpusz és ajtók anyaga:	látszó felületek: bükkfa, illetve bükk furnirozott MDF
élezés:	látszó éleken 4 mm bükkfa élezés
vasalatok:	BLUM Tandem teljes kihúzású fiók
felületképzés:	BIUM kivetőpántok
pult anyaga:	Milesi EV 1656
falburkolat:	Figyelem, a mintát jóvá kell hagyatni a tervezőkkel! 3 mm vtg. márvány - minta alapján kiválasztva 5 mm vtg. tejjűveg
lépték:	1:20, 1:217,324, 1:5
Figyelem! Gyártás előtt a méretek a helyszínen ellenőrizendőek!	

név:

EB08 jelű Ruhatár-szekrény

tervszám:

BE-16.5

névl. méret:

134x50x209 cm

készül:

1 db

leírás:

Az ajándék vitrin az EB04 jelű kiállító vitrin mintájára készül, azzal az eltéréssel, hogy nyíló ajtaján kívül a két szemközti oldala is üvegezett. A vitrin elemek ebben az esetben is egy zárható, üvegezett nyílóajtóval és egy, szintén zárható alsó fiókkal vannak ellátva. Az oldalkeretbe és a hátfalba helyezett polctartókkal a kiállított tárgyak méretének, mennyiségének megfelelő számú üveg, polc helyezhető el. A vitrin belső világítással van ellátva.

korpusz anyaga:

látászó felületek: bükkfa, illetve bükk furnírozott MDF

élzárás:

látászó éleken 4 mm bükkfa éllezáró

kiegészítő:

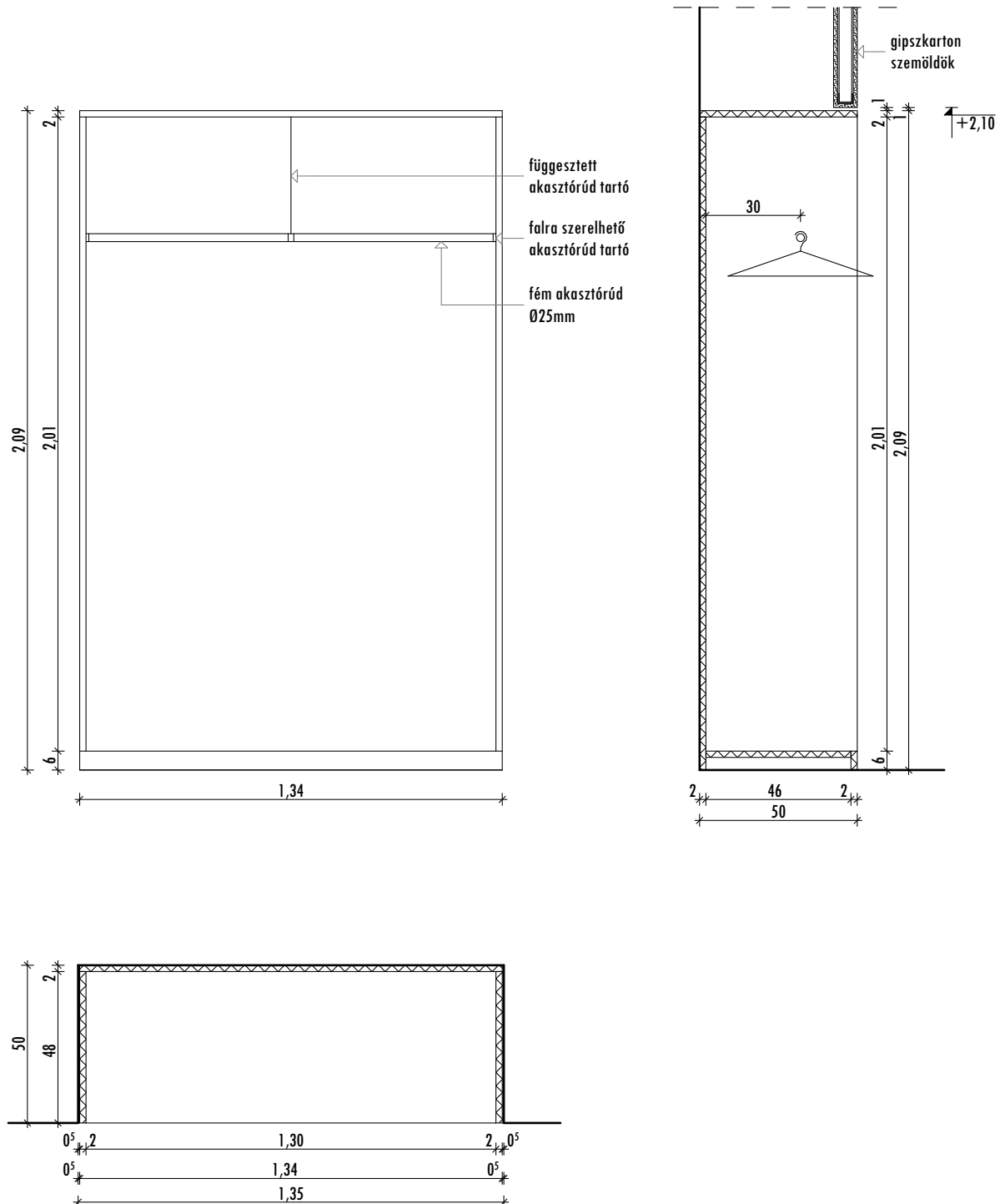
25 mm átmérőjű inox akasztórúd

felületképzés:

Milesi EV 1656 - Figyelem, a mintát jóvá kell hagyatni a tervezőkkel!

lépték:

1:20

**Figyelem! Gyártás előtt a méretek a helyszínen ellenőrizendők!**

név:

EB15 jelű Kiállító podeszt

tervszám:

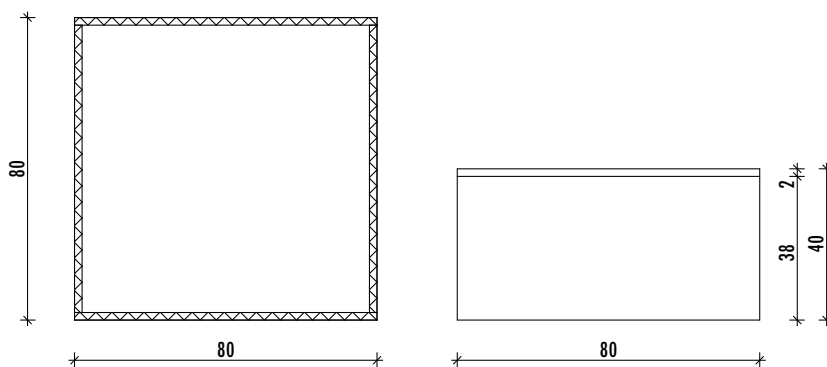
BE-16.6

névl. méret: 80x80x40 cm

készül: 10 db

leírás: korpusz anyaga: látszó felületek: bükkfa, illetve bükk furnírozott MDF
élzárás: látszó éleken 4 mm bükkfa éllezáró
felületképzés: Milesi EV 1656 - Figyelem, a mintát jóvá kell hagyatni a tervezőkkel!

lépték: 1:20

**Figyelem! Gyártás előtt a méretek a helyszínen ellenőrizendők!**